

**Placa de accionamiento Para cisterna empotrada de la empresa Geberit
redondo - Cromo**

IMO

12 665 979



- Placa cobertora 169 x 246 x 12 mm
- Placa de accionamiento mecánica con accionamiento de cisterna manual
- Para técnica de cisterna de 2 caudales
- Incl. marco de fijación, varillas de accionamiento y material de fijación
- Varillas de disparador con aislamiento acústico, ajuste rápido sin necesidad de herramientas
- Compatible con todas las cisternas de la serie Geberit Sigma desde 2001

Encaja con: IMO, LULU, MADISON, TARA, LISSÉ, VAIA, META, CYO

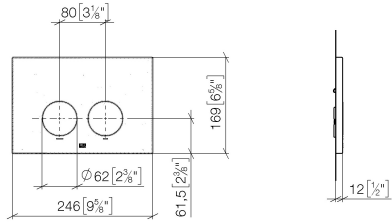
	Cromo	12 665 979-00
	Platino cepillado	12 665 979-06
	Platino	12 665 979-08
	Latón (Oro 23k)	12 665 979-09
	Dark Chrome	12 665 979-19
	Oro claro	12 665 979-26
	Oro claro cepillado	12 665 979-27
	Latón cepillado (Oro 23k)	12 665 979-28
	Negro mate	12 665 979-33
	Bronce cepillado	12 665 979-42
	Champagne cepillado (Oro 22k)	12 665 979-46
	Champagne (Oro 22k)	12 665 979-47
	Cromo cepillado	12 665 979-93
	Dark Platinum cepillado	12 665 979-99

Placa de accionamiento Para cisterna empotrada de la empresa Geberit
redondo - Cromo

IMO

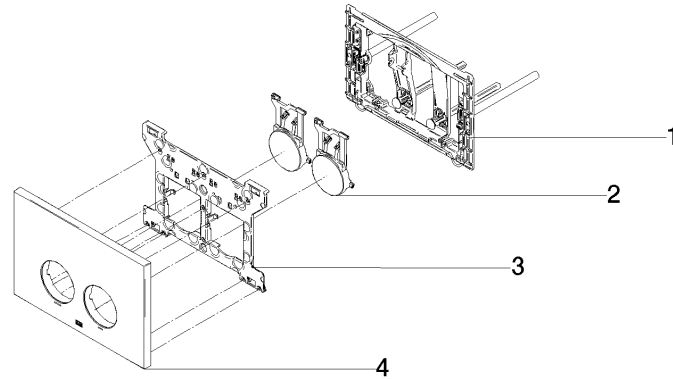
12 665 979

mm [inches]



12 665 979

Piezas para otros
acabados pueden
encontrarse aquí:
Platino cepillado



Lista de piezas de recambios

Nº	Número de artículo	Denominación	Cantidad de montaje	Plazo de entrega
1	90 28 01 030 00 90	alojamiento	1	2
2	90 20 97 100 00-00	botón	2	10
3	90 28 10 212 00 90	alojamiento	1	2
4	90 11 97 012 00-00	cobertura	1	10